



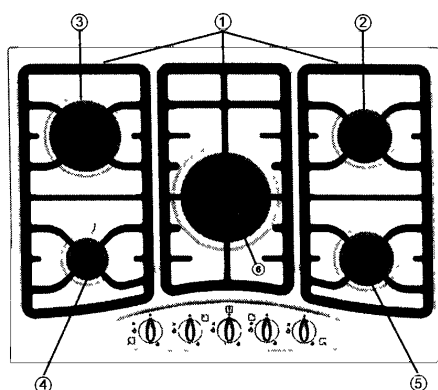
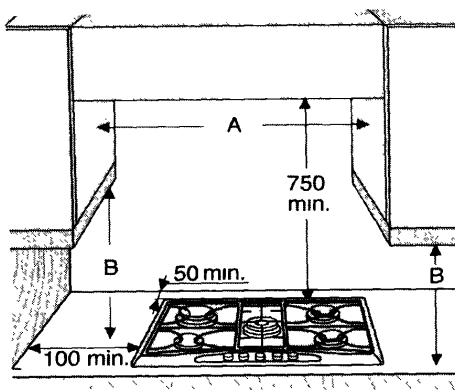
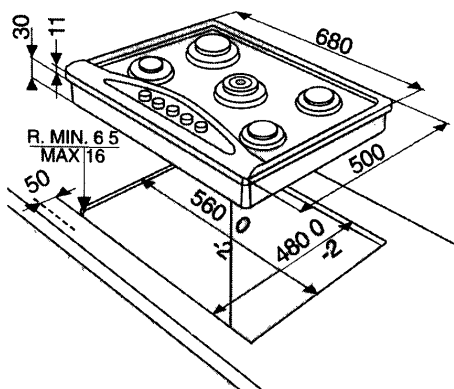
Service Manual

PIANO COTTURA

AKM 393/IX

MODELLO	AKM 393/IX	
VERSIONE	8571 393 38000	Pagina
	CARATT. TECNICHE	2
	LISTA PARTICOLARI	3
	DISEGNO ESPLOSO	4 - 5
	SCHEMA CABLAGGIO	6

CARATT. TECNICHE



- 1. Griglie amovibili
- 2. Bruciatore semirapido
- 3. Bruciatore rapido
- 4. Bruciatore ausiliario
- 5. Bruciatore semirapido
- 6. Bruciatore tripla corona

Tensione: 230 V
Frequenza: 50 Hz

5019 319 61902

Tipo di gas utilizzato	Tipo di bruciatore	Iniettore marcatura	Portata termica nominale kW	Consumo nominale	Portata termica ridotta kW	Pressione del gas (mbar)		
						min.	nom.	max.
GAS NATURALE (Metano) G20	doppia corona rapido	121+59	3,30	314 l/h	1,50	17	20	25
	semirapido	128	3,00	286 l/h	0,60			
	ausiliario	94	1,65	157 l/h	0,35			
		76	1,00	95 l/h	0,30			
LPG (Butano) G30	doppia corona rapido	86+37	3,30	240 g/h	1,50	20	28-30	35
	semirapido	85	3,00	218 g/h	0,60			
	ausiliario	65	1,65	120 g/h	0,35			
		50	1,00	73 g/h	0,30			
LPG (Propano) G31	doppia corona rapido	86+37	3,30	236 g/h	1,50	25	37	45
	semirapido	85	3,00	214 g/h	0,60			
	ausiliario	65	1,65	118 g/h	0,35			
		50	1,00	71 g/h	0,30			

Tipo di gas utilizzato	Apparecchio modello	Portata termica totale nominale kW	Consumo totale nominale	Aria necessaria alla combustione m ³ /h
G20 20 mbar	5G	10,6	1009 l/h	21,2
G30 28-30 mbar	5G	10,6	771 g/h	21,2
G31 37 mbar	5G	10,6	757 g/h	21,2

COPERCHIO OPZIONALE

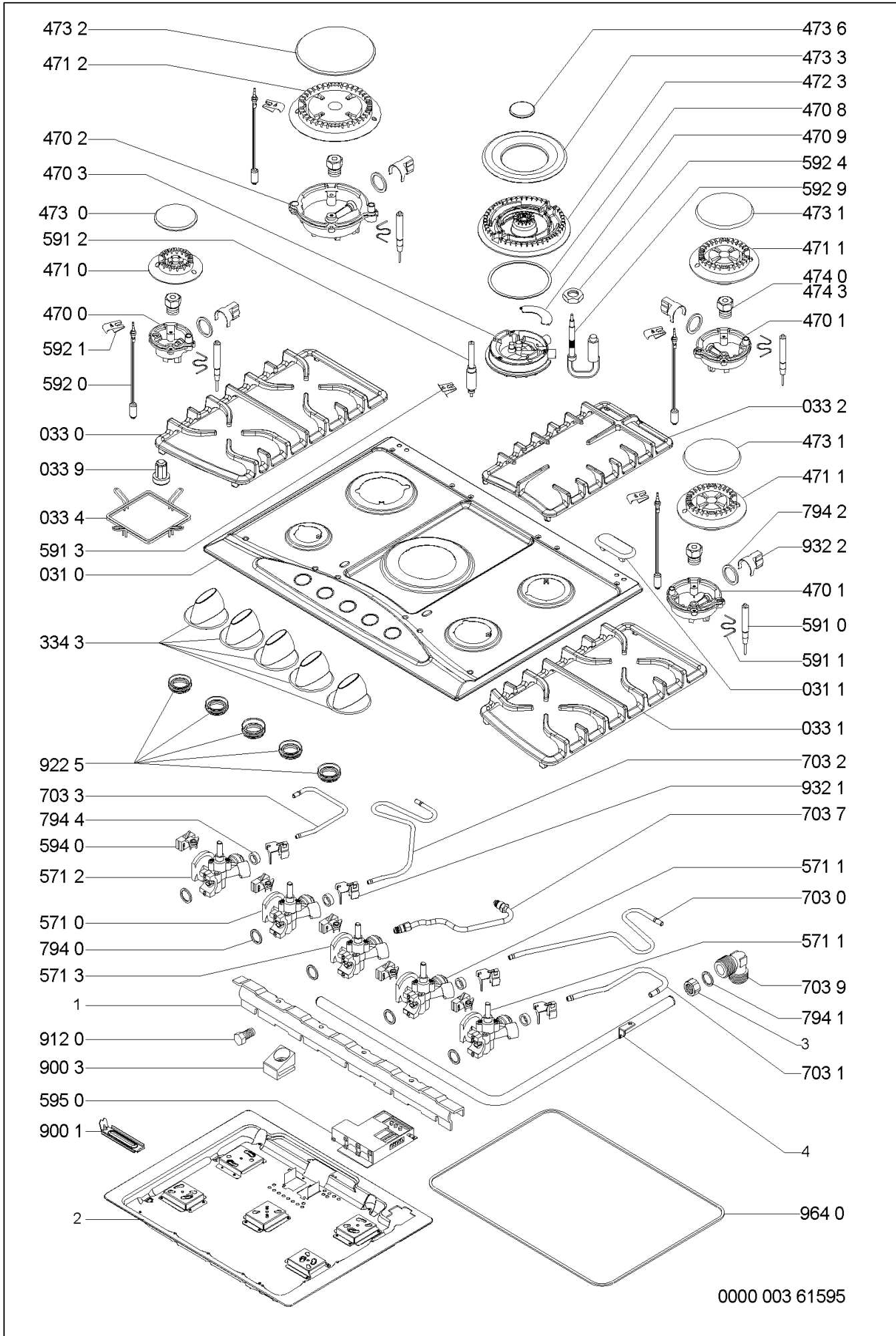
LISTA PARTICOLARI

Model AKM 393/IX
Service No. 857139338000
Version 857139338000

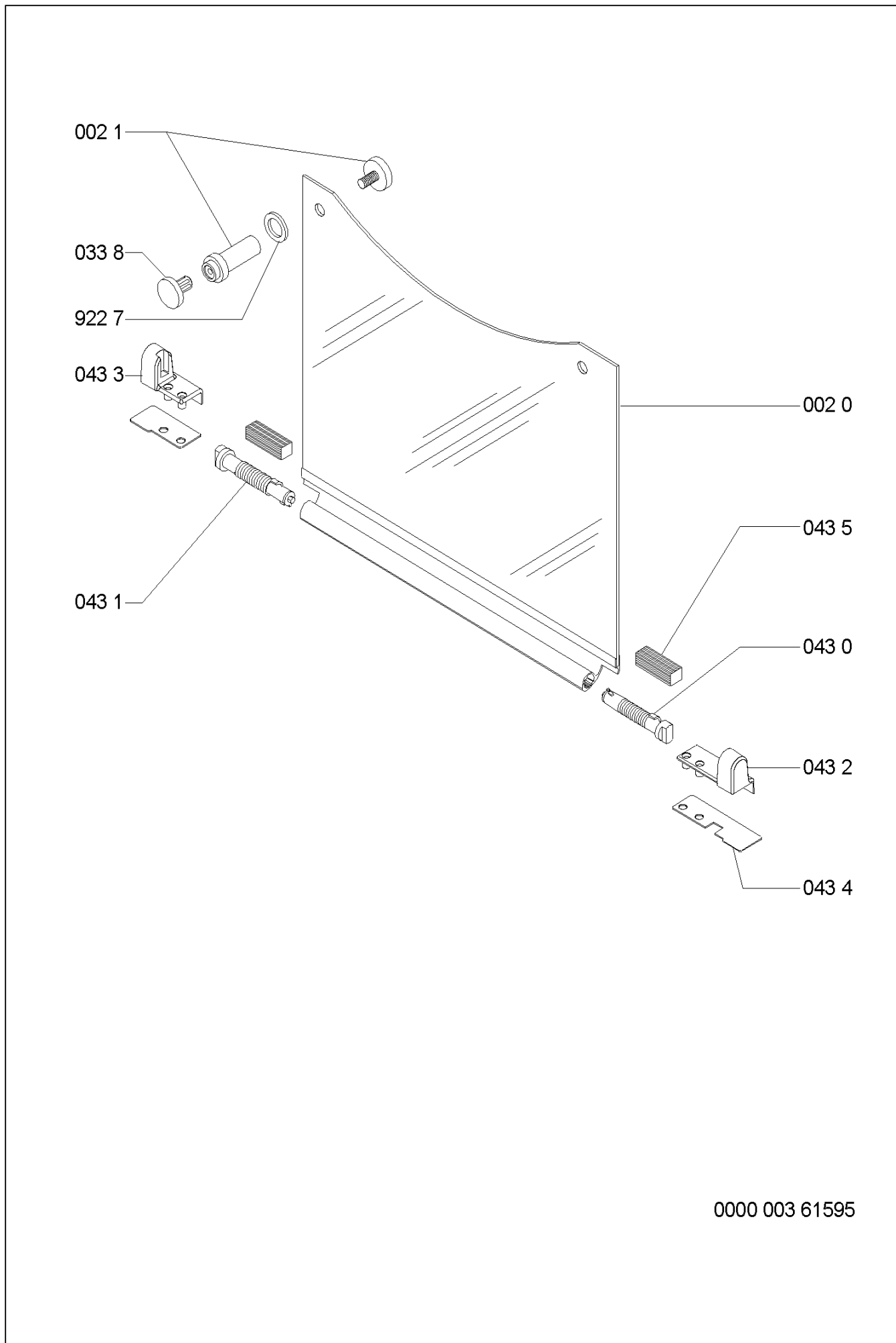
Pos. No.	12NC Code	Descrizione
001 0	4819 310 18597	COPERCHIO AKM548/MR ASSIEME
002 0	4819 450 58308	VETRO COPERCHIO + PROFILO
002 1	4819 310 39567	DISTANZIALE COPERCHIO
031 0	4812 440 39182	PIANO LAVORO INOX
031 1	4819 468 18272	TAPPO SEDE FORI COPERCHIO
033 0	4812 458 58219	GRIGLIA GHISA SX
033 1	4812 458 58217	GRIGLIA GHISA DX
033 2	4812 458 58218	GRIGLIA GHISA CENTRALE
033 4	4819 458 19279	GRIGLIA RIDUZIONE
033 8	4819 462 48486	GOMMINO GRIGLIA /DIST.COPERCH.
033 9	4812 468 18081	GOMMINO GRIGLIA
043 0	4819 417 19598	CERNIERA DX COPERCHIO
043 1	4819 417 19599	CERNIERA SX COPERCHIO
043 2	4819 404 79415	SUPPORTO DX CERNIERA COPERCH.
043 3	4819 404 79416	SUPPORTO SX CERNIERA COPERCH.
043 4	4819 310 39568	PROTEZIONE KIT SUPPCERNIERA
043 5	4819 466 98736	GUARNIZIONE CERNIERA
334 3	4819 411 29281	MANOPOLA GAS
470 0	4819 360 69687	PORTAINIETTORE A
470 1	4819 360 69686	PORTAINIETTORE SR
470 2	4819 360 69688	PORTAINIETTORE R
470 3	4812 360 68375	PORTAINIETTORE TRIPLA CORONA
470 8	4812 530 58138	GUARNIZ. BRUC. TRIPLA CORONA
470 9	4812 404 38573	SQUADRETTA TRIPLA CORONA
471 0	4819 360 78396	BRUCIATORE A
471 1	4819 360 78395	BRUCIATORE SR
471 2	4819 360 78394	BRUCIATORE R
472 3	4812 360 68319	BRUCIATORE TRIPLA CORONA
473 0	4812 360 68193	CAPPELLOTTO A
473 1	4812 360 68134	CAPPELLOTTO SR
473 2	4812 360 68135	CAPPELLOTTO R
473 3	4812 360 68318	CAPPELLOTTO EST TRIPLA CORONA
473 6	4812 360 68317	CAPPELLOTTO CEN TRIPLA CORONA
474 0	4812 310 38553	SET INIETTORI G20-20 mbar
474 3	4812 310 38554	SET INIETTORI G30-29 mbar
571 0	4819 360 58667	RUBINETTO R
571 1	4819 360 58668	RUBINETTO SR
571 2	4819 360 58669	RUBINETTO A
571 3	4812 360 58273	RUBINETTO TRIPLA CORONA
591 0	4819 252 68167	CANDELA ACCENSIONE
591 1	4819 492 68788	MOLLA CANDELA ACCENSIONE
591 2	4812 252 68032	CANDELA BRUC. TRIPLA CORONA
591 3	4812 492 68159	MOLLA CAND. BRUC. TRIPLA COR.
592 0	4812 138 38004	TERMOCOPPIA
592 1	4819 492 68789	MOLLA FISS. TERMOCOPPIA
592 4	4812 505 18389	DADO TERMOC. TRIPLA CORONA
592 9	4812 138 38009	TERMOCOPPIA TRIPLA CORONA
594 0	4819 271 38257	CATENARIA ACC. ELETTRICA
595 0	4812 145 28001	MORSETTIERA/ GENERATORE
703 0	4819 530 48772	TUBETTO BRUC. POSTER. DX
703 1	4819 530 48774	TUBETTO BRUC. FRONT. DX
703 2	4819 530 48771	TUBETTO BRUC. POSTER. SX
703 3	4819 530 48773	TUBETTO BRUC. FRONT. SX
703 7	4812 530 48354	TUBETTO BRUC. TRIPLA CORONA
703 9	4819 310 39599	RACCORDO TUBO ALIMENTAZIONE

Pos. No.	12NC Code	Descrizione
794 0	4819 530 58066	GUARNIZIONE RUBINETTO
794 1	4819 532 58229	GUARNIZ. E RAC TUBO ALIMENTAZ.
794 2	4819 530 58065	GUARNIZIONE DI TENUTA (O-RING)
794 4	4819 530 58098	GUARNIZIONE RUBINETTO/TUBO
900 1	4819 404 79506	STAFFA FISSAGG. PIANO
900 3	4819 401 18858	CLIP STAFFA RIBALTA
912 0	4819 502 18429	VITE FISSAGGIO RUBINETTO
922 5	4819 530 58102	GUARNIZIONE SOTTO MANOPOLA
922 7	4819 532 58281	RONDELLA PROTEZ COPERCHIO
932 1	4819 492 68792	MOLLA TENUTA RUBIN/TUBETTO
932 2	4819 492 68831	MOLLA TENUTA TUBETTO
964 0	4819 468 18278	GUARNIZIONE PIANO

DISEGNO ESPLOSO



DISEGNO ESPLOSO

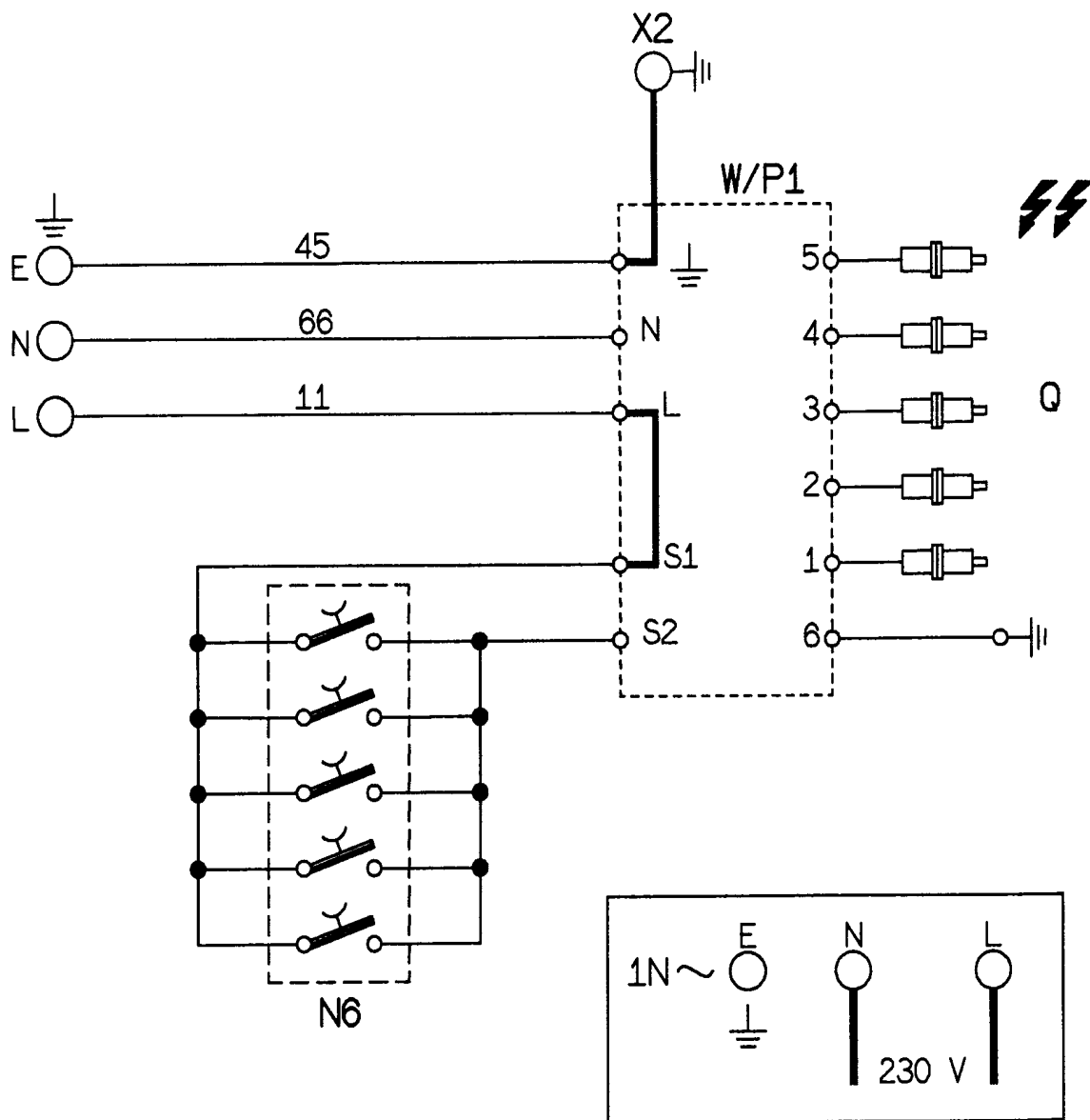


0000 003 61595

SCHEMA CABLAGGIO

- N6 PULSANTE A.E.
- Q CANDELINA A.E.
- W/P1 MORSETTIERA/GENERATORE A.E.
- X2 TERRA PIANO DI LAVORO

- 00 NERO
- 11 MARRONE
- 22 ROSSO
- 33 ARANCIO
- 44 GIALLO
- 55 VERDE
- 66 BLU
- 77 VIOLA
- 88 CELESTE
- 99 BIANCO
- 09 BIANCO-NERO
- 29 BIANCO-ROSSO
- 49 BIANCO-GIALLO
- 69 BIANCO-BLU
- 90 GRIGIO
- 45 GIALLO-VERDE



4619 619 02031